

# Processo de Matrícula na Bolsa-Formação

## Sumário

1. Introdução .....	1
2. Formas de Ingresso .....	1
3. Situações de Matrículas .....	4
4. Situações de Turmas .....	7
5. Observações Finais.....	8
6. Mapeamento das Situações de Matrículas 2013 para 2014 .....	9

## 1. Introdução

Os interessados em se matricular em cursos ofertados no âmbito do Pronatec/Bolsa-Formação podem utilizar uma das formas de inscrição disponíveis:

1. Pré-matrícula em uma unidade demandante;
2. Inscrição SISUTEC - Sistema de Seleção Unificada da Educação Profissional e Tecnológica;
3. Inscrição para as vagas remanescentes, por meio do site <http://pronatec.mec.gov.br>.
4. Inscrição para as vagas remanescentes do SISUTEC, por meio do site <http://sisutec.mec.gov.br>.

## 2. Formas de Ingresso

Durante o processo de matrícula, registra-se no SISTEC a forma pela qual cada um dos interessados ingressaram nos cursos ofertados por intermédio da Bolsa-Formação, conforme lista do Quadro I.

QUADRO I - FORMAS DE INGRESSO DE INTERESSADOS EM CURSOS DA BOLSA-FORMAÇÃO		
	Forma de Ingresso	Descrição
F1	PRÉ-MATRICULA	Forma de ingresso na qual um interessado foi aprovado a partir do processo seletivo realizado por uma unidade demandante.
F2	INSCRIÇÃO_ONLINE	Forma de ingresso na qual um interessado se inscreveu numa turma a partir do site <a href="http://pronatec.mec.gov.br">http://pronatec.mec.gov.br</a> ou se candidatou a vagas remanescentes do SISUTEC, a partir do site <a href="http://sisutec.mec.gov.br">http://sisutec.mec.gov.br</a> .
F3	SISUTEC	Forma de ingresso na qual um interessado se inscreveu por meio do SISUTEC e foi aprovado.
F4	TRANSFERÊNCIA	Forma de ingresso por transferência. A origem do aluno pode ser de outra unidade de ensino ou de outro curso na mesma unidade de ensino, desde que no âmbito da Bolsa-Formação. No ato da matrícula por transferência, deve-se informar obrigatoriamente o código INEP da unidade de ensino de origem.

Os interessados (pré-matriculados, inscritos on-line ou SISUTEC), quando aprovados num dos processos acima, passam por um processo de matrícula que pode ter um dos resultados listados no Quadro II.

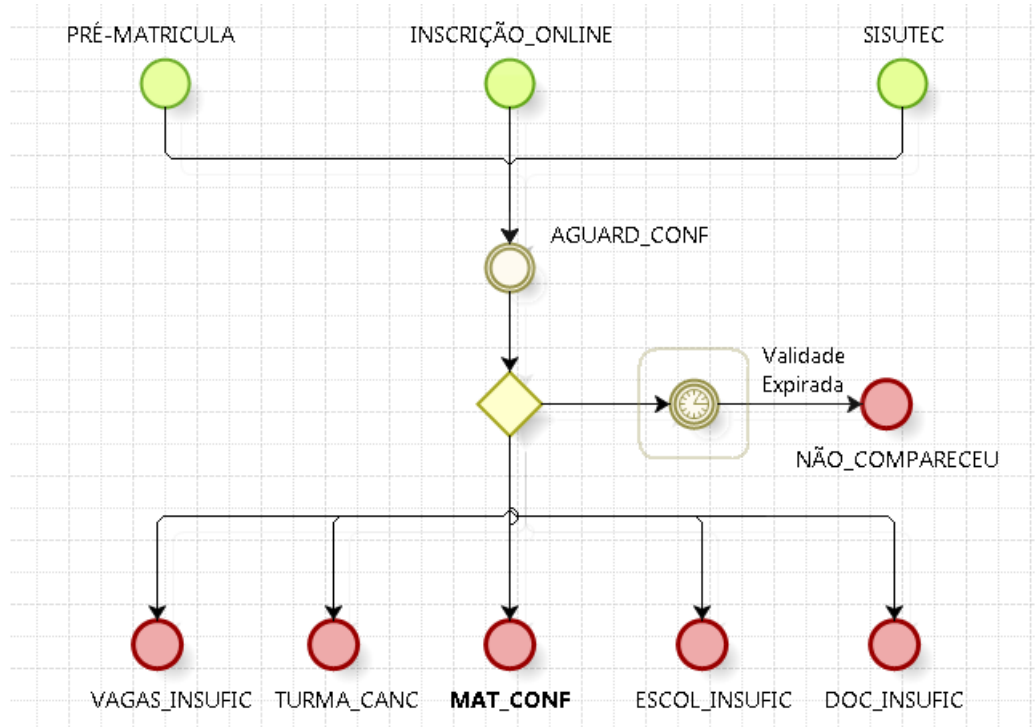
<b>QUADRO II – SITUAÇÕES DO PROCESSO DE MATRÍCULA DOS INTERESSADOS</b>			
	<b>Situação do Processo de Matrícula</b>	<b>Descrição</b>	<b>Forma de Ingresso</b>
<b>SF1</b>	AGUARD_CONF	Situação na qual se encontra um interessado que foi pré-matriculado pelo demandante, inscrito online ou aprovado no SISUTEC.	F1 a F3
<b>SF2</b>	MAT_CONF	Situação na qual um interessado aprovado tem sua matrícula confirmada por uma unidade de ensino.	F1 a F4
<b>SF3</b>	VAGAS_INSUFIC	Situação na qual um interessado pré-matriculado não conseguiu efetivar a matrícula na unidade de ensino em razão da ocupação de todas as vagas da turma.	F1
<b>SF4</b>	ESCOL_INSUFIC	Situação na qual um interessado não tem sua matrícula confirmada por não atender ao requisito de escolaridade mínima exigida para o curso.	F1 a F3
<b>SF5</b>	DOC_INSUFIC	Situação na qual a unidade de ensino não confirmou a matrícula de um interessado por falta de documentação exigida.	F1 a F4
<b>SF6</b>	NÃO_COMPARECEU	Situação na qual um interessado não compareceu a unidade de ensino para a confirmação da matrícula, dentro do prazo estabelecido.	F1 a F3
<b>SF7</b>	TURMA_CANC	Situação na qual, por motivo de força maior, a unidade de ensino cancela turma, antes do início das aulas, impedindo a confirmação da matrícula de qualquer interessado aprovado. Quando o cancelamento de uma turma ocorre APÓS a confirmação de uma matrícula, entende-se que esta é uma situação de matrícula e não situação do processo de matrícula.	F1 a F4
<b>SF8</b>	INSC_CANC	Situação na qual a unidade demandante cancela uma pré-matrícula; não há previsão de cancelamento de inscrição online nem de inscrição SISUTEC.	F1

Para efeito de indicadores, as situações finais do processo de matrícula podem ser agrupadas nas categorias MAT\_CONFIRMADA e MAT\_NÃO\_CONFIRMADA.

A responsabilidade pelo registro no SISTEC depende da situação final do processo de matrícula. Alguns registros são automaticamente realizados pela aplicação enquanto outros precisam ser realizados pela própria unidade de ensino, conforme detalhado a seguir.

**QUADRO III – SITUAÇÕES DO PROCESSO DE MATRÍCULA DOS INTERESSADOS**

	<b>Situação</b>	<b>Categoria</b>	<b>Momento da Alteração</b>
<b>SF1</b>	AGUARD_CONF	MAT_NÃO_CONFIRMADA	Alterada automaticamente pelo Sistec quando ocorre a entrada de uma pré-matrícula, inscrição online ou inscrição SISUTEC.
<b>SF2</b>	MAT_CONF	MAT_CONFIRMADA	Alterada automaticamente pelo Sistec quando ocorre a confirmação da matrícula.
<b>SF3</b>	VAGAS_INSUFIC	MAT_NÃO_CONFIRMADA	Registrada pela unidade ofertante quando do comparecimento do aluno para realização da matrícula.
<b>SF4</b>	ESCOL_INSUFIC	MAT_NÃO_CONFIRMADA	Registrada pela unidade ofertante quando do comparecimento do aluno para realização da matrícula.
<b>SF5</b>	DOC_INSUFIC	MAT_NÃO_CONFIRMADA	Registrada pela unidade ofertante quando do comparecimento do aluno para realização da matrícula.
<b>SF6</b>	NÃO_COMPARECEU	MAT_NÃO_CONFIRMADA	Alterada automaticamente pelo Sistec quando ocorre a expiração do prazo para a confirmação da matrícula.
<b>SF7</b>	TURMA_CANC	MAT_NÃO_CONFIRMADA	Alterada automaticamente pelo Sistec quando ocorre o cancelamento da turma pela unidade de ensino.
<b>SF8</b>	INSC_CANC	MAT_NÃO_CONFIRMADA	Alterada automaticamente pelo Sistec quando ocorre o cancelamento da inscrição.



### 3. Situações de Matrículas

Os interessados que tiveram sua matrícula confirmada no processo de matrícula estão aptos a frequentar os cursos para os quais se inscreveram. Após o processo de matrícula, a matrícula de um interessado estará em uma das situações listadas no Quadro IV.

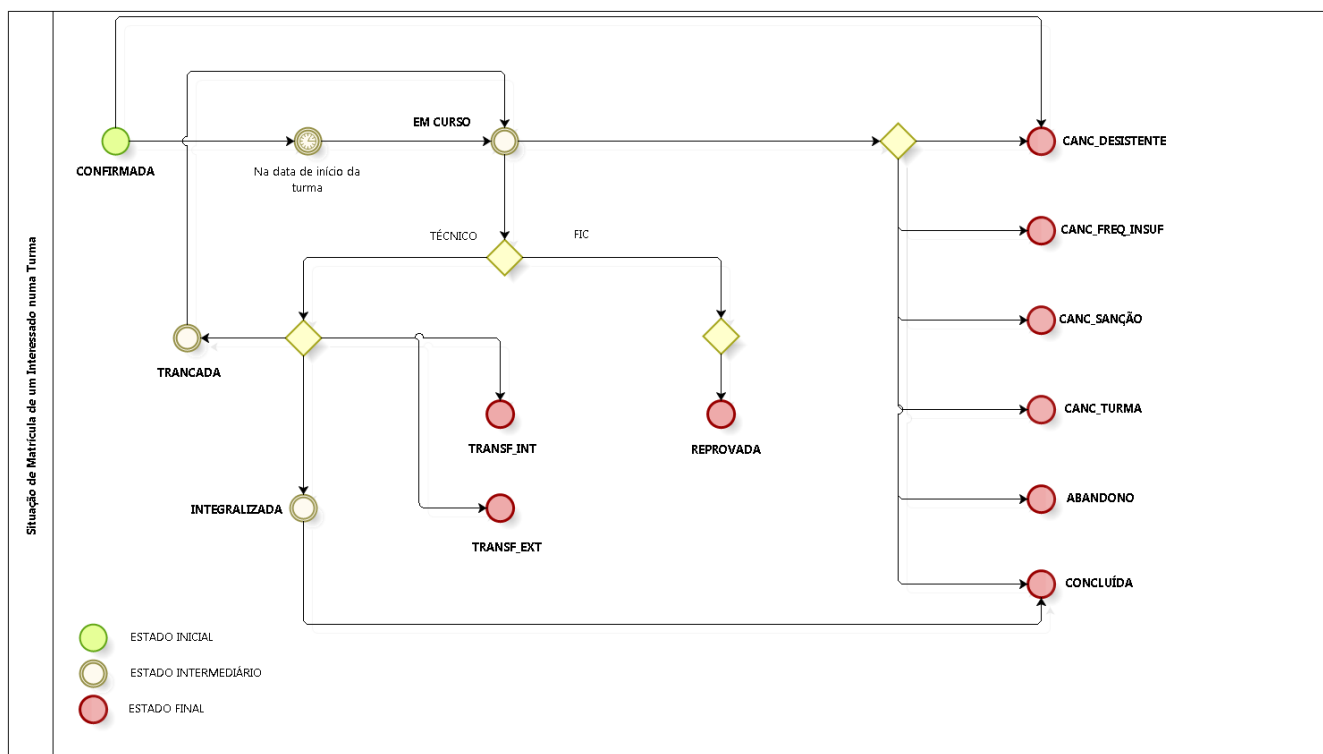
QUADRO IV – SITUAÇÕES DE MATRÍCULA DOS INTERESSADOS		
	Situação	Descrição
SM1	CONFIRMADA	Situação da matrícula de um aluno que compareceu a uma unidade de ensino e confirmou sua matrícula, mas ainda não iniciou as aulas.
SM2	EM_CURSO	Situação da matrícula de um aluno que está frequentando as aulas. Esta situação é atribuída automaticamente pelo Sistec no primeiro dia de início das aulas.
SM3	CANC_FREQ_INSUF	Situação da matrícula de um aluno que: <ul style="list-style-type: none"> <li>i) não frequentou os cinco primeiros dias consecutivos de aula.</li> <li>ii) teve frequência menor que 50% ao completar:               <ul style="list-style-type: none"> <li>• 20% da CH total de um curso FIC</li> <li>• 20% da CH integralizada nos 4 primeiros meses de um curso técnico.</li> </ul> </li> <li>iii) não teve frequência maior que 50% nos 10 primeiros dias de aula;</li> </ul>

<b>SM4</b>	CANC_DESISTENTE	<p>Situação da matrícula de um aluno que comunicou formalmente à unidade de ensino, o desejo de não permanecer no curso antes do início das aulas ou até decorridos:</p> <ul style="list-style-type: none"> <li>• 20% da CH total de um curso FIC</li> <li>• 20% da CH integralizada nos 4 primeiros meses de um curso técnico.</li> </ul> <p>No momento do registro desta situação a unidade de ensino precisa informar a data e o número do protocolo entregue ao aluno. Esta situação não contabiliza como matrícula realizada para fins do art. 52 da Portaria 168/2013.</p>
<b>SM5</b>	INTEGRALIZADA	<p>Situação da matrícula de um aluno que integralizou a fase escolar, concluindo as etapas do curso, mas que ainda não comprovou a realização da prática profissional.</p> <p>No caso do curso no qual o aluno está matriculado não possuir prática profissional, esta situação não se aplica; a matrícula passaria então de EM_CURSO para CONCLUÍDA, sem passar pela situação INTEGRALIZADA.</p>
<b>SM6</b>	CONCLUÍDA	Situação da matrícula de um aluno após concluir o curso com êxito.
<b>SM7</b>	REPROVADA	Situação da matrícula de um aluno que não obteve desempenho acadêmico ou frequência mínima para a aprovação em um curso. Esta situação só se aplica a matrículas em cursos FIC.
<b>SM8</b>	CANC_SANÇÃO	<p>Situação de uma matrícula de um aluno que:</p> <ol style="list-style-type: none"> <li>descumpriu deveres expressos no termo de compromisso;</li> <li>descumpriu normas da instituição de ensino;</li> <li>apresentou documentação ou prestou informação falsa à unidade de ensino ou ao Ministério da Educação</li> </ol>
<b>SM9</b>	TRANSF_INT	Situação da matrícula de um aluno que solicitou transferência para outro curso na mesma unidade de ensino.
<b>SM10</b>	TRANSF_EXT	Situação da matrícula de um aluno que solicitou transferência para outra unidade de ensino.
<b>SM11</b>	TRANCADA	Situação de matrícula de um aluno que necessitou interromper suas atividades acadêmicas, por tempo determinado.
<b>SM12</b>	CANC_TURMA	Situação decorrente do cancelamento de turma com ocupação menor que 50% das vagas ou do cancelamento de turma por motivo de força maior. Não é possível cancelar a turma após a reconfirmação de pelo menos uma de suas matrículas.
<b>SM13</b>	ABANDONO	Situação de matrícula de um aluno que teve sua matrícula reconfirmada, mas deixou de frequentar o curso.

Para efeito de indicadores, as situações da matrícula podem ser agrupadas nas categorias EM\_CURSO, ABANDONO, CONCLUSÃO, CANCELAMENTO e INTERRUPTÃO. As situações finais de matrículas só

podem ser alteradas após a data de término registrada no Sistec, em exceção de algumas situações da categoria CANCELAMENTO, conforme detalhado no quadro a seguir.

<b>QUADRO V – AGRUPAMENTO DAS SITUAÇÕES DE MATRÍCULA DOS INTERESSADOS</b>				
	<b>Situação</b>	<b>Tipo</b>	<b>Categoria</b>	<b>Momento da Alteração</b>
<b>SM1</b>	CONFIRMADA	Inicial	EM CURSO	Alterada automaticamente pelo Sistec quando ocorre a confirmação da matrícula.
<b>SM2</b>	EM_CURSO	Intermediária	EM CURSO	Alterada automaticamente pelo Sistec na data de início da turma.
<b>SM3</b>	CANC_FREQ_INSUF	Final	CANCELAMENTO	Pode ser registrada a qualquer tempo antes de completar até 20% da CH.
<b>SM4</b>	CANC_DESISTENTE	Final	CANCELAMENTO	Pode ser registrada a qualquer tempo antes de completar até 20% da CH.
<b>SM5</b>	INTEGRALIZADA	Intermediária	CONCLUSÃO	Pode ser registrada após a data de término da turma.
<b>SM6</b>	CONCLUÍDA	Final	CONCLUSÃO	Pode ser registrada após a data de término da turma.
<b>SM7</b>	REPROVADA	Final	CONCLUSÃO	Pode ser registrada após a data de término da turma.
<b>SM8</b>	CANC_SANÇÃO	Final	ABANDONO	Pode ser registrada a qualquer tempo.
<b>SM9</b>	TRANSF_INT	Final	INTERRUPÇÃO	Pode ser registrada a qualquer tempo.
<b>SM10</b>	TRANSF_EXT	Final	INTERRUPÇÃO	Pode ser registrada a qualquer tempo.
<b>SM11</b>	TRANCADA	Intermediária	INTERRUPÇÃO	Pode ser registrada a qualquer tempo.
<b>SM12</b>	CANC_TURMA	Final	CANCELAMENTO	Alterada automaticamente pelo Sistec quando ocorre o cancelamento de uma turma.
<b>SM13</b>	ABANDONO	Final	ABANDONO	Pode ser registrada após a data de término da turma.

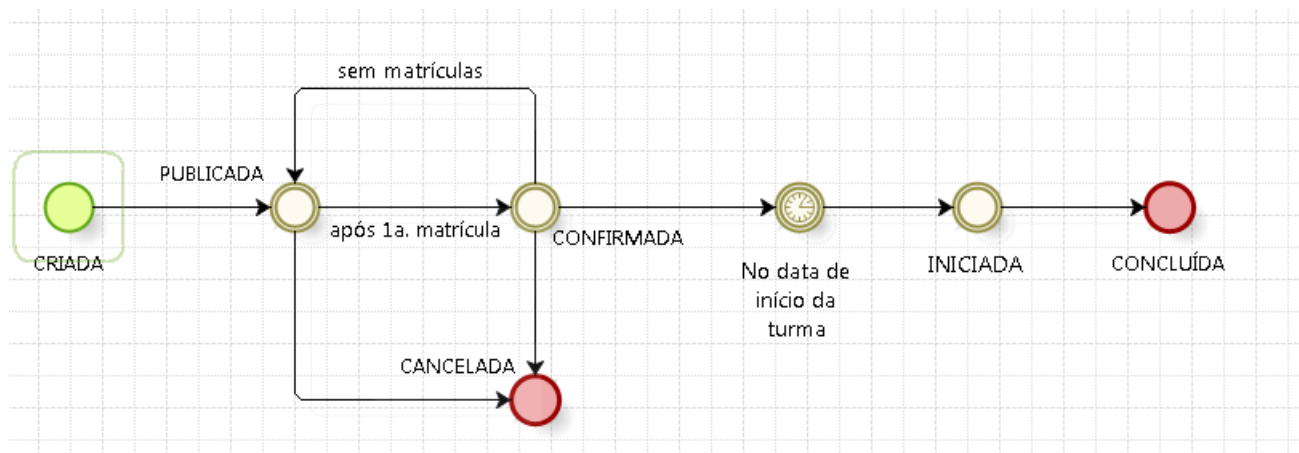


## 4. Situações de Turmas

QUADRO IV – SITUAÇÕES DE TURMAS			
	Situação	Descrição	Tipo
ST1	CRIADA	Situação da turma quando a oferta é criada pela unidade de ensino. Neste momento a oferta ainda não está disponível para nenhuma unidade demandante.	Inicial
ST2	PUBLICADA	Situação da turma quando a oferta foi publicada pela unidade de ensino que a criou. Neste momento a oferta está disponível para que as unidades demandantes realizem a pré-matrícula dos interessados.	Intermediária
ST3	CONFIRMADA <sup>1</sup>	Situação da turma que tem matrículas confirmadas. Esta situação é configurada automaticamente pelo SISTEC quando ocorre a primeira confirmação de matrícula na turma.	Intermediária

<sup>1</sup> As turmas devem ter um atributo “Situação de Confirmação” indicando a ocorrência da reconfirmação e a data na qual ela foi reconfirmada.

<b>ST4</b>	<b>INICIADA</b>	Situação da turma que tem matrículas confirmadas e que já iniciou as aulas. Esta situação é configurada automaticamente pelo SISTEC no dia seguinte ao previsto para início das aulas daquela turma.	<b>Intermediária</b>
<b>ST5</b>	<b>CONCLUÍDA</b>	Situação da turma que representa todas as matrículas em situação final. Esta situação é configurada automaticamente pelo SISTEC após o registro da situação final da última matrícula da turma.	<b>Final</b>
<b>ST6</b>	<b>CANCELADA</b>	Situação da turma que indica seu cancelamento. Uma turma pode ser cancelada em casos bem justificados, como inviabilidade do ambiente físico, por exemplo. Antes de cancelar uma turma com alunos matriculados, é necessário realocar cada matrícula existente em alguma outra turma. Enquanto houver matrícula na turma, a unidade ofertante não poderá mudar seu status para cancelada.	<b>Final</b>



## 5. Observações Finais

- Algumas situações de matrículas só são admitidas para matrículas em cursos técnicos. São elas: TRANCADA, INTEGRALIZADA, TRANSFERIDA\_INT e TRANSFERIDA\_EXT. Por outro lado, a situação de matrícula REPROVADA só se aplica a cursos FIC.
- A matrícula muda automaticamente de CONFIRMADA para EM\_CURSO na data de início da turma.
- Apenas matrículas na situação EM\_CURSO poderão ser reconfirmadas.
- Vagas abertas em função de cancelamento de matrículas devem ir para inscrição online.
- Matrículas não reconfirmadas dentro do período adequado, deverão ter sua situação alterada para CANC\_FEQ\_INIC\_INSUF.



- Antes do período para reconfirmação de matrícula, só deve ser permitido registrar as situações de matrícula da categoria CANCELAMENTO. Após a reconfirmação, não pode ser registradas situações da categoria CANCELAMENTO.
- Quando a forma de ingresso de uma matrícula for por transferência, esta matrícula não contará novamente nos indicadores da Bolsa-Formação.

## 6. Mapeamento das Situações de Matrículas 2013 para 2014

As situações de matrícula atualmente configuradas no Sistec, serão mapeadas para as situações de matrícula detalhadas no presente documento de acordo com a tabela de mapeamento a seguir.

Situação de Matrícula (2014)	Situação de Matrícula (2013)	Categoria de Situação de Matrícula	Reconfirmação Exigida entre 20 e 25% da CH?
CONFIRMADA	CONFIRMADA	EM CURSO	-
EM_CURSO	EM_CURSO	EM CURSO	SIM
CANC_FREQ_INSUF	FREQ_INIC_INSUF SEM_FREQ_INIC	CANCELAMENTO	-
CANC_DESISTENTE	DESISTENTE	CANCELAMENTO	-
INTEGRALIZADA	INTEGRALIZADA	CONCLUSÃO	-
CONCLUÍDA	CONCLUÍDA	CONCLUSÃO	-
REPROVADA	REPROVADA	CONCLUSÃO	-
SANÇÃO_DISCIPLINAR	INTERROMPIDA	ABANDONO	-
TRANSF_INT	TRANSFERIDA INTERNA	INTERRUPÇÃO	-
TRANSF_EXT	TRANSFERIDA EXTERNA	INTERRUPÇÃO	-
TRANCADA	TRANCADA	INTERRUPÇÃO	-
CANC_TURMA	CANCELADA	CANCELAMENTO	-
ABANDONO	EVADIDA	ABANDONO	-